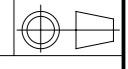
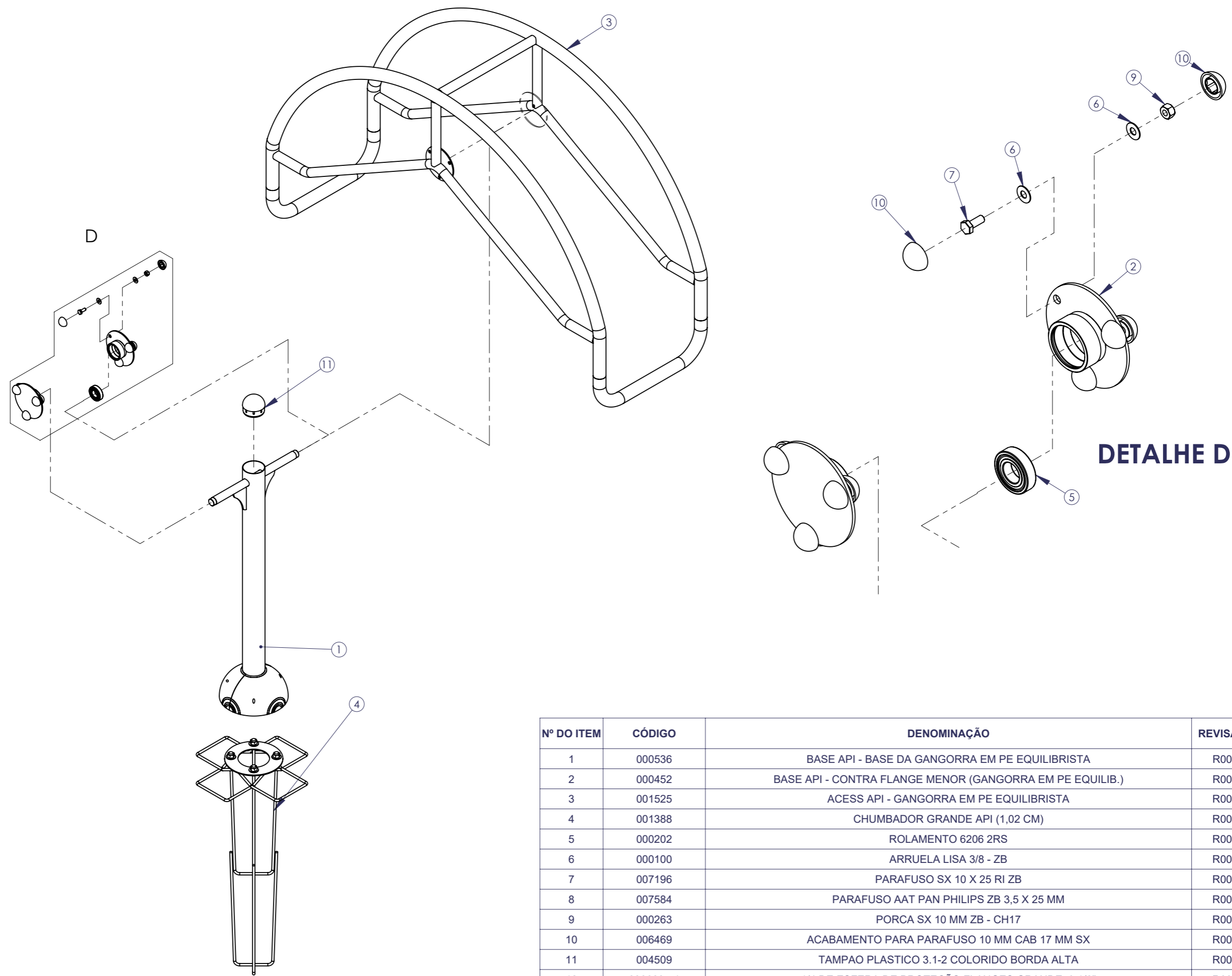


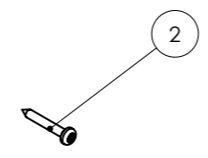
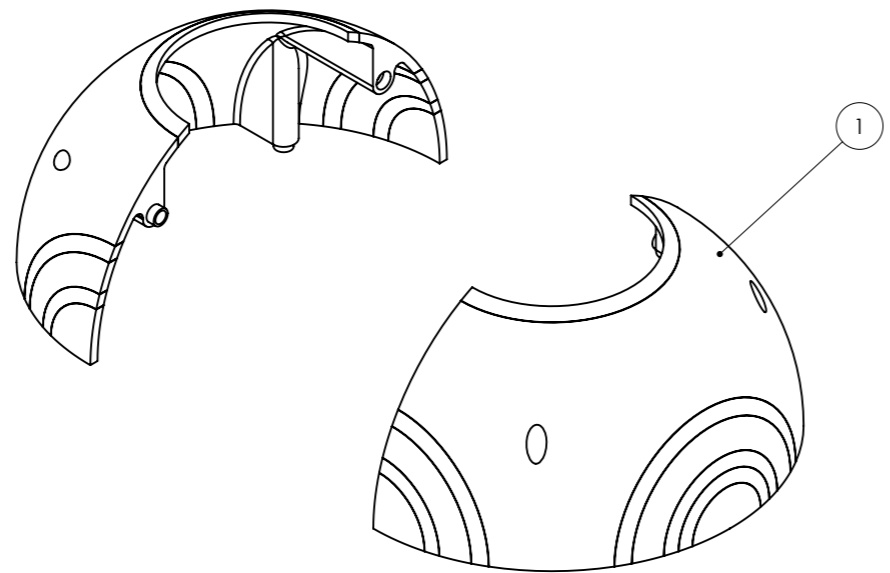
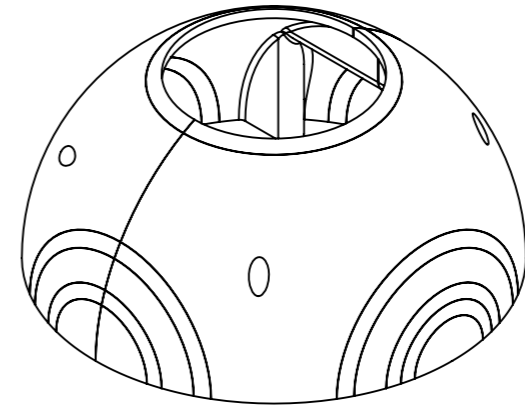
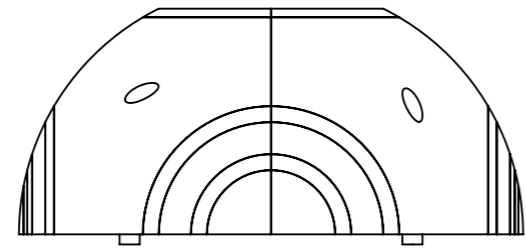
REVISÃO	CÓDIGO SP:	ÁREA DE SUPERFÍCIE:	ESCALA
R01		2.63 M <sup>2</sup>	1:15
MASSA:	DENOMINAÇÃO:	CÓDIGO:	
44.8645.50 Kg	API - GANGORRA EM PE EQUILIBRISTA	000913	
UNID.: mm	PROJ.: PEDRO ZIOBER	DES.: PEDRO ZIOBER	REV.: BRUNO FREIRE
		APR.: PAULO ZIOBER JR.	DATA: 09/12/2021



Nº DO ITEM	CÓDIGO	DENOMINAÇÃO	REVISAO	SEM PISO/QDT.	DATA
1	000536	BASE API - BASE DA GANGORRA EM PE EQUILIBRISTA	R00	1	09/12/2021
2	000452	BASE API - CONTRA FLANGE MENOR (GANGORRA EM PE EQUILIB.)	R00	2	09/12/2021
3	001525	ACESS API - GANGORRA EM PE EQUILIBRISTA	R00	1	09/12/2021
4	001388	CHUMBADOR GRANDE API (1,02 CM)	R00	1	09/12/2021
5	000202	ROLAMENTO 6206 2RS	R00	2	09/12/2021
6	000100	ARRUELA LISA 3/8 - ZB	R00	12	09/12/2021
7	007196	PARAFUSO SX 10 X 25 RI ZB	R00	6	09/12/2021
8	007584	PARAFUSO AAT PAN PHILIPS ZB 3,5 X 25 MM	R00	2	09/12/2021
9	000263	PORCA SX 10 MM ZB - CH17	R00	6	09/12/2021
10	006469	ACABAMENTO PARA PARAFUSO 10 MM CAB 17 MM SX	R00	12	09/12/2021
11	004509	TAMPAO PLASTICO 3.1-2 COLORIDO BORDA ALTA	R00	1	09/12/2021
12	030603 - 1	1/4 DE ESFERA DE PROTEÇÃO FLANGES GRANDE 3 1/2"	R00	2	09/12/2021




REVISÃO R01	CÓDIGO SP:	ÁREA DE SUPERFÍCIE: 2.63 M²	ESCALA 1:15
MASSA: 44.86Kg	DENOMINAÇÃO: API - GANGORRA EM PE EQUILIBRISTA		CÓDIGO: 000913
UNID.: mm	PROJ.: PEDRO ZIOBER	DES.: PEDRO ZIOBER	REV.: BRUNO FREIRE
	APR.: PAULO ZIOBER JR.	DATA: 09/12/2021	



Nº DO ITEM	CÓDIGO	DENOMINAÇÃO	REVISAO	QDT.	DATA
1	030603	PCP - 1/4 DE ESFERA COM CORTE 3 1/2"	R00	2	09/12/2021
2	007584	PARAFUSO AAT PAN PHILIPS ZB 3,5 X 25 MM	R00	2	09/12/2021

	REVISÃO	CÓDIGO SP:	ÁREA DE SUPERFÍCIE:	ESCALA
	R00	-	M²	1:3
	MASSA: 0.36 Kg	DENOMINAÇÃO:	CÓDIGO: 030603 - 1	
UNID.: mm	PROJ.: BRUNO FREIRE	DES.: BRUNO FREIRE	REV.: VINICIUS BRASIL	APR.: PAULO ZIOBER JR. DATA: 09/12/2021